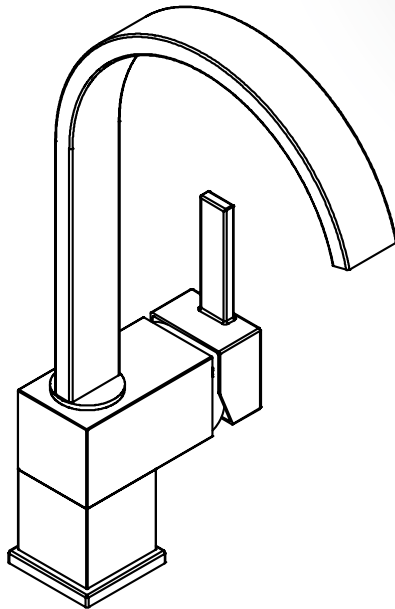


FINESSE

PYRAMIS ECOLINE BATH TAPS

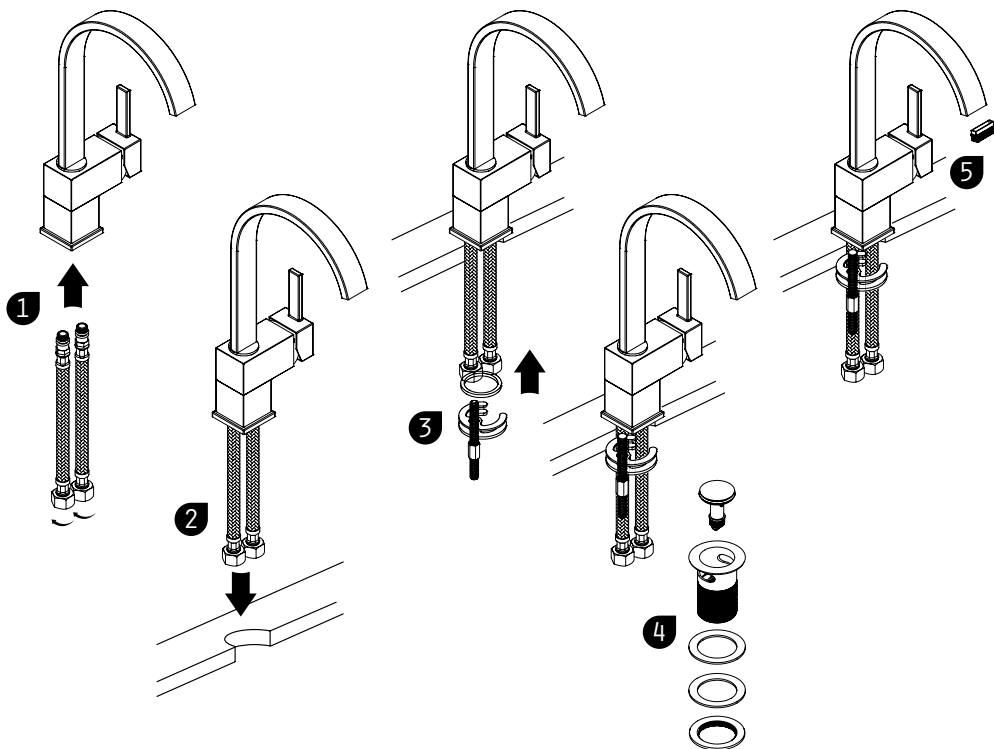
- EL ΟΔΗΓΙΕΣ ΕΓΚΑΤΑΣΤΑΣΗΣ
- EN INSTALLATION INSTRUCTIONS
- DE INSTALLATIONSANLEITUNG
- IT ISTRUZIONI PER L'INSTALLAZIONE
- RO INSTRUCȚIUNI DE INSTALARE
- PL INSTRUKCJA MONTAŻU
- RU ИНСТРУКЦИЯ ПО УСТАНОВКЕ
- BG ИНСТРУКЦИИ ЗА МОНТАЖ



PYRAMIS
ecoline

FINESSE

ΜΠΑΤΑΡΙΕΣ ΜΠΑΝΙΟΥ PYRAMIS ECOLINE



GR

ΠΡΟΣΟΧΗ: ΠΡΙΝ ΞΕΚΙΝΗΣΕΤΕ ΤΗ ΔΙΑΔΙΚΑΣΙΑ ΕΓΚΑΤΑΣΤΑΣΗΣ, ΚΛΕΙΣΤΕ ΤΟ ΘΕΡΜΟΣΙΦΩΝΑ ΚΑΙ ΤΗΝ ΚΕΝΤΡΙΚΗ ΠΑΡΟΧΗ ΝΕΡΟΥ.

ΠΡΟΣΟΧΗ: Πριν τοποθετήσετε τη μπαταρία, είναι απαραίτητο να ξεπλύνετε προσεκτικά τους σωλήνες για να φύγουν τυχόν ρινίσματα, κόλλες ή άλλα υπολείμματα. Η παράληψη αυτής της απλής διαδικασίας μπορεί να προκαλέσει προβλήματα ή βλάβη στη λειτουργία της μπαταρίας.

1. Βιδώστε τους εύκαμπτους σωλήνες στο κυρίως σώμα της μπαταρίας. **Προσοχή!** Υπέρβαση κατά το βίδωμα μπορεί να καταστρέψει τη σύνδεση (10Nm max).
2. Εισάγετε την μπαταρία με τους εύκαμπτους σωλήνες στην οπή του νιπτήρα.
3. Στερεώστε τη μπαταρία όπως φαίνεται στην εικόνα. Συνδέστε με τις παροχές νερού.
4. Συναρμολογήστε την αυτόματη βαλβίδα όπως φαίνεται στην εικόνα.
5. Μετά την τοποθέτηση της μπαταρίας ξεβιδώστε το φίλτρο και ανοίξτε και τις δύο παροχές νερού ώστε να απομακρύνετε τυχόν υπολείμματα.

EN

NOTE: BEFORE STARTING, SHUT OFF YOUR WATER HEATING SYSTEM AND CLOSE THE MAIN STOP COCK.

ATTENTION: Before installing the mixer it is essential that you thoroughly flush through the supply pipes in order to remove any remaining swarf, solder or other impurities. Failure to carry out this simple procedure could cause problems or damage to the workings of the mixer.

1. Screw the flexibles into the mixer body. **Attention!** Exceeding in torque may damage the connection (10Nm max).
2. Insert the tap and the flexibles in the tap hole.
3. Fix the tap as per the picture. Connect the flexibles with the water supply.
4. Assemble the automatic valve as per the picture.
5. After installing the mixer unscrew the aerator and open both water flow systems in order to remove any working impurities.

DE ANMERKUNG: BEVOR SIE MIT DER INSTALLATION BEGINNEN, SCHALTEN SIE DIE ANLAGE DER WARMWASSERHEIZUNG AUS UND SCHLIEßEN DEN HAUPTHAHN.

ACHTUNG: Bevor Sie die Mischbatterie installieren, müssen die Leitungen ausgespült werden, um Späne, Schweißgrate oder andere Verunreinigungen zu entfernen. Wenn dieses einfache Verfahren nicht ausgeführt wird, könnte es zu Beschädigungen oder zu Funktionsstörungen der Mischbatterie kommen.

1. Schrauben Sie die Schläuche in den Armaturenkörper. **ACHTUNG** – bitte nicht zu fest anziehen, da die Verbindung sonst beschädigt werden kann (max. 10Nm)
2. Führen Sie die Armatur mit den flexiblen Schläuchen in das vorbereitete Hahnloch.
3. Befestigen Sie die Armatur wie auf den Bildern beschrieben. Verbinden Sie die Schläuche mit den Wasseranschlüssen.
4. Installieren Sie das Siebkörbchen wie auf den Bildern beschrieben.
5. Nach dem Einbau der Armatur entfernen Sie den Perlator, öffnen die Kalt- und Warmwasserzufuhr, um eventuelle Verunreinigungen auszuspülen. Danach schrauben Sie den Perlator wieder an.

IT ATTENZIONE: PRIMA DI PROCEDERE ALL'INSTALLAZIONE CHIUDETE IL RUBINETTO GENERALE DI ALIMENTAZIONE.

ATTENZIONE: Prima di installare il rubinetto è indispensabile fare scorrere molta acqua in modo da rimuovere tutte le impurità presenti nella rete. La mancanza di questa semplice operazione può causare dei danni al rubinetto e pregiudicarne il funzionamento.

1. Avvitare i flessibili di alimentazione al rubinetto senza eccedere con la forza, altrimenti rischiate di rovinarli (10Nm max).
2. Inserite il rubinetto con i flessibili tubi nel foro del lavandino.
3. Fissate il rubinetto come da immagine. Collegare i flessibili all'acqua
4. Assemblate la piletta automatica come da immagine.
5. Dopo aver installato il rubinetto svitate l'aeratore ed aprite sia l'acqua calda, sia la fredda, in modo da rimuovere tutte le impurità presenti.

RO NOTA: ÎNAINTE DE A ÎNCEPE LUCRUL, OPRITI INSTALATIA DE ÎNCALZIRE A APEI ŞI ÎNCHIDEŢI ROBINETUL DE FURNIZARE A APEI.

ATENŢIE: Înainte de a instala bateria, este esențial sa curătați cu atenție țevile de alimentare pentru a înlătura resturile de pilitură, sudură sau orice alte impurități. Ignorarea acestei simple proceduri poate cauza probleme sau chiar deteriora bateria.

1. Înşurubați racordurile flexibile în corpul bateriei. **Atenție!** Strângerea prea tare poate provoca deteriorarea acestora (max. 10Nm)
2. Treceți racordurile prin gaura de baterie de pe lăvoar și așezați bateria deasupra acesteia.
3. Fixați baterie precum este exemplificat. Conectați racordurile la robinetele de alimentare.
4. Asamblați valva automată precum este exemplificat.
5. După instalarea bateriei deşurubați și îndepărtați aeratorul și lăsați apă să curgă câteva secunde pentru a elimina impuritățile din sistemul de alimentare.

PL UWAGA: PRZED ROZPOCZĘCIEM MONTAŻU NALEŻY WYŁĄCZYĆ SYSTEM OGRZEWANIA WODY I ZAMKŃĄĆ GŁÓWNY ZAWÓR ODCINAJĄCY.

UWAGA: Przed zainstalowaniem baterii ważne jest, aby dokładnie wypuścić rury zasilające w celu usunięcia ewentualnych opiłków metalu, pozostałości po lutowaniu i innych zanieczyszczeń. Niewykonanie tej prostej czynności może spowodować uszkodzenia lub problemy w pracy baterii.

1. Wkręć wężyki w korpus baterii. **Uwaga!** Przekroczenie dopuszczalnego momentu może zniszczyć gwint (max 10 Nm).
2. Umieść baterię wraz z wężykami w otworze.
3. Zamocuj baterię w sposób pokazany na rysunku. Podłącz wężyki do zaworów odcinających.
4. Zamontuj spust automatyczny zgodnie z rysunkiem.
5. Po zainstalowaniu baterii odkręć perlator i otwórz przepływ wody z obu systemów zasilających w celu usunięcia ewentualnych zanieczyszczeń.

RU ПРИМЕЧАНИЕ: ПЕРЕД НАЧАЛОМ РАБОТ ПО УСТАНОВКЕ ОТКЛЮЧИТЕ СИСТЕМУ ВОДЯНОГО ОТОПЛЕНИЯ И ГЛАВНЫЙ ЗАПОРНЫЙ КРАН.

ВНИМАНИЕ: Перед установкой смесителя, обязательно промойте водой подводящие трубы, чтобы удалить остатки металлической стружки, припоя или других примесей. Невыполнение этой простой процедуры может вызвать серьезные проблемы или повредить работе смесителя.

1. Вкрутите гибкие диски в корпус смесителя. **Внимание!** Превышение крутящего момента может привести к повреждению соединения (максимум 10 Nm).
2. Вставьте кран и гибкие диски в отверстие для отвода.
3. Прикрепите кран в соответствии с изображением. Подключите гибкие диски к водопроводу.
4. Смонтируйте автоматический клапан согласно рисунку.
5. При установке смесителя отвинтите аэратор и откройте обе системы подачи воды, чтобы удалить любые рабочие примеси.

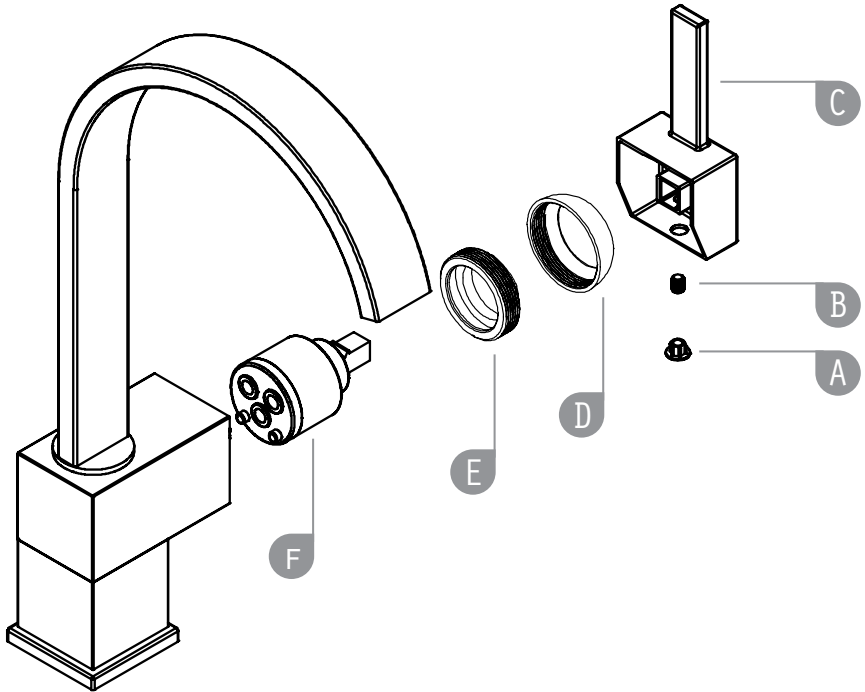
BG ЗАБЕЛЕЖКА: ПРЕДИ МОНТАЖА СПРЕТЕ СИСТЕМАТА ЗА НАГРЯВАНЕ НА ВОДАТА И ЗАТВОРЕТЕ ГЛАВНИЯ КРАН.

ВНИМАНИЕ: Преди да монтирате смесителя промийте основно захранващите тръби, за да отстраните останали сътротини, спойки или други замърсявания. Ако не промиете тръбите може да причините проблеми или да повредите смесителя.

1. Завинтайте гъвкавите елементи в тялото на смесителя. **Внимание!** Ако превишите момента на заягане, може да повредите връзката (10Nm max).
2. Поставете крана и гъвкавите елементи в отвора за чешмата.
3. Фиксирайте крана, както е показано на снимката. Свържете гъвкавите елементи със захранването за водата.
4. Монтирайте автоматичния вентил, както е показано на снимката.
5. След монтирането на смесителя, развийте аератора и отворете и двете системи за потока на водата, за да премахнете всякакви работни примеси.

FINESSE

PYRAMIS ECOLINE BATH TAPS



PYRAMIS
ecoline

EL ΠΩΣ ΝΑ ΑΝΤΙΚΑΤΑΣΤΗΣΕΤΕ ΤΟΝ ΚΥΛΙΝΔΡΙΚΟ ΜΗΧΑΝΙΣΜΟ

1. Αφαιρέστε το πλαστικό σήμα (A).
2. Χρησιμοποιώντας ένα 2,5mm Άλεν, ξεβιδώστε την M5 βίδα (B).
3. Αφαιρέστε τη λαβή (C).
4. Ξεβιδώστε το καπάκι (D).
5. Ξεβιδώστε τη μεταλλική βίδα (E).
6. Αντικαταστήστε το μηχανισμό (F).

Προσοχή: Χρησιμοποιήστε ένα δυναμόμετρο για τη ρύθμιση (E). Εφαρμόστε ροπή 10Nm.

DE AUSWECHSELN DES VENTILS

1. Das Kunststoffplättchen (A) entfernen.
2. Mit einem 2,5mm Sechskantschlüssel die Schraube M5 (B) herausschrauben.
3. Den Hebel (C) entfernen.
4. Die (D) der Nutmutter abschrauben.
5. Die Metallnutmutter losschrauben (E).
6. Das Ventil (F) entfernen und austauschen.

Anmerkung: Benutzen Sie einen Drehmomentschlüssel, um die Metallschraube (E) festzuziehen. Wenden Sie eine Vorspannkraft von 10Nm an.

RO CUM SA INLOCUI TI CARTUSUL

1. Indepartati capul de plastic (A).
2. Folosind o cheie hexagonală de 2.5mm desurubati surubul M5 (B).
3. Indepartati manerul (C).
4. Desfaceti capacul (D).
5. Desurubati inelul metalic (E).
6. Desfaceti si schimbati cartusul (F).

Nota: Folositi un dinamometru pentru a asambla surubul metalic (E). Fiti siguri ca obtineti o inclinare de 10Nm.

RU КАК ЗАМЕНИТЬ КАРТРИДЖ

- Выньте декоративную заглушку (A).
- Отверните фиксирующий винт, расположенный под заглушкой и крепящий регулирующий шток к рычагу (с помощью ключа-шестигранника 2,5мм) (B).
- Снимите рычаг с корпуса смесителя (C).
- Отверните пластмассовую заглушку (D).
- Отверните металлическое кольцо (E).
- Замените картридж или очистите уплотнительные прокладки основания (F).

Внимание: Используйте для регулировки динамометр (E). Установите напряжение 10Nm.

EN HOW TO REPLACE THE CARTRIDGE

1. Remove the plastic cap (A).
2. Using the hexagonal 2.5mm key unscrew the M5 screw (B).
3. Remove the handle (C).
4. Loosen the cap (D).
5. Unscrew the metal screw (E).
6. Remove and replace the cartridge (F).

Note: Use a dynamometer to assemble the metal screw (E). Tune it to produce a torque equal to 10Nm.

IT COME SOSTITUIRE LA CARTUCCIA

1. Rimuovete la placchetta coprivita (A).
2. Usando una chiave esagonale da mm. 2,5 svitate il grano M5 (B).
3. Togliete la leva (C).
4. Svitare il cappuccio (D).
5. Svitare la ghiera (E).
6. Togliete e sostituite la cartuccia (F).

Nota: Usate una chiave dinamometrica per rimontare la ghiera (E). La coppia di serraggio deve essere 10Nm.

PL WYMIANA GŁOWICY

- Usunąć zaślepkę plastikową (A).
- Przy użyciu klucza sześciokątnego 2,5mm odkręcić śrubę M5 (B).
- Zdjąć dźwignię (C).
- Odkręcić nakładkę (D).
- Odkręcić pierścień metalowy (E).
- Usunąć i wymienić głowicę (F).

Uwaga: Użyć klucza dynamometrycznego do dokręcenia śruby (E). Przykręcać momentem 10Nm.

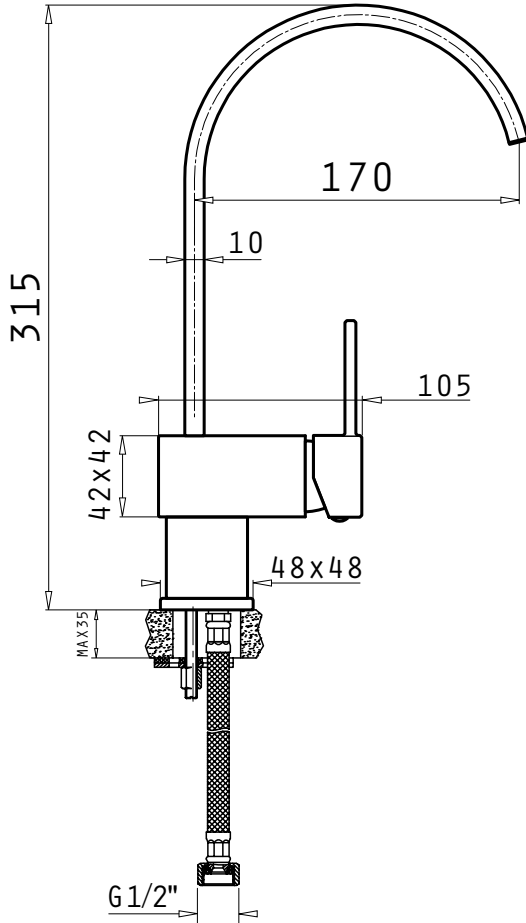
BG СМЯНА НА ПАТРОНА

- Свалете тапата (A).
- Развийте вътрешния винт на ръкохватката (използвайте френски ключ 2,5мм) (B).
- Извадете ръкохватката (C).
- Развийте пластмасовата тапа (D).
- Развийте металната шайба (E).
- Сменете патрона или почистете долните уплътнения (F).

Внимание: Използвайте динамометър за настройка (E). Приложете сила от 10Nm.

FINESSE

PYRAMIS ECOLINE BATH TAPS



PYRAMIS
ecoline

EL Φροντίδα για την καλή λειτουργία της μπαταρίας

Για να διατηρήσετε την εμφάνιση του προϊόντος σε καλή κατάσταση, χρησιμοποιήστε για το καθάρισμα ένα καθαρό, μαλακό και υγρό πανί. Για πιο επίμονους λεκέδες χρησιμοποιήστε ζεστό νερό και ένα ήπιο απορρυπαντικό και στη συνέχεια ξεπλύνετε με άφθονο νερό. Στιλβωτικά ή όξινα καθαριστικά **ΔΕΝ ΠΡΕΠΕΙ ΝΑ ΧΡΗΣΙΜΟΠΟΙΟΥΝΤΑΙ** σε καμία περίπτωση. Αποφύγετε την επαφή με κάθε είδους διαλυτικό.

DE Pflegehinweise

Für das Reinigen der Mischbatterie und um dessen perfekten Zustand beizubehalten, empfehlen wir, nur einen weichen, sauberen Lappen mit warmem Wasser und neutralem Reinigungsmittel zu benutzen. **AUF KEINEN FALL** Scheuermittel verwenden. Vermeiden Sie den Kontakt mit Lösungsmitteln.

RO Intretinerea bateriei

Pentru intretinerea suprafetei produsului, folositi numai o carpa curata, umeda. La nevoie, puteti folosi pentru curatare o solutie de apa calda si detergent lichid dupa care limpeziti foarte bine. **ESTE STRICT INTERZISA** folosirea produselor de curatat abrazive sau acide. Evitati contactul cu orice solventi.

RU Уход за вашим смесителем

Чтобы сохранить безупречный вид вашего смесителя, его нужно чистить только чистой мягкой тканью, смоченной в воде. При необходимости, можно использовать раствор теплой воды с мягким жидким моющим средством, а затем тщательно ополоснуть смеситель водой. Абразивные или кислотные чистящие средства **НЕ ДОЛЖНЫ ИСПОЛЬЗОВАТЬСЯ** ни при каких обстоятельствах. Избегать попадания любых растворителей на смеситель.

EN How to care for your mixer

To maintain the appearance of this fittings, ensure it is cleaned only using a clean, soft damp cloth. A solution of warm water and mild liquid detergent may be used where necessary, and then the fitting rinsed thoroughly. Abrasive cleaners or acidic cleansers **MUST NOT BE USED** under any circumstances. Avoid contact with all solvents.

IT Come preservare il vostro rubinetto

Per salvaguardare la finitura del vostro rubinetto, assicuratevi che venga pulito solo con un panno morbido. Una soluzione di acqua calda e detergente neutro può essere usata qualora necessario. **NON DEVONO ESSERE USATI** detersivi abrasivi ed a base acida. Evitate di mettere il rubinetto in contatto con solventi.

PL Utrzymanie baterii w czystości

Aby utrzymać w czystości baterię, należy czyścić ją wyłącznie przy użyciu czystej, miękkiej, wilgotnej ściereczki. Jeśli jest o konieczne należy użyć wodnego roztworu łagodnego detergentu, po czym spłukać baterię dokładnie wodą. W żadnym wypadku **NIE WOLNO** stosować preparatów ściernych i zawierających kwasy. Unikać kontaktu z wszelkimi rozpuszczalnikami.

BG Как се поддържа смесителя

Почиствайте повърхността на смесителя с чист и влажен парцал. За почистването може да се използва разтвор от топла вода и слаб почистващ препарат, след което смесителят трябва да се изплакне. В никакъв случай **НЕ** използвайте абразивни или киселинни препарати. Избягвайте контакт с разтворители.



PYRAMIS
ecoline

PYRAMIS METALLOURGIA A.E.
PLANT - HEADQUARTERS

17th km Old Ntl. Road Thessaloniki - Serres
P.O. Box 10 278
54110, Thessaloniki
Greece

Tel. +30 23940 56750-1
Fax. +30 23940 56745

exportsales@pyramis.gr
www.pyramisgroup.com

ΠΥΡΑΜΙΣ ΜΕΤΑΛΛΟΥΡΓΙΑ Α.Ε.
ΕΡΓΟΣΤΑΣΙΟ - ΓΡΑΦΕΙΑ

17° χλμ. Π. Εθ. Οδού Θεσσαλονίκης - Σερρών
Τ.Θ. 10278
541 10 Θεσσαλονίκη
Ελλάδα

Τηλ. 2394 056720 / 056795
Fax. 2394 071134

greek-sales@pyramis.gr
www.pyramis.gr